



Den Künstler Paetrick Schmidt fasziniert die Fotografie als Möglichkeit der Selbstverwandlung. Die Gestalt, Orte und Requisiten schaffen erzählerische Momente, für den Betrachter festgehalten mit dem Bildsensor. Das Kreismuseum Ratzeburg wurde Bühne der Visionen des Künstlers.



Unterwegs auf fremder Erde . unter freiem Himmel . nach einem Unterschlupf suchen . um sich zurück zu ziehen . aus der unüberschaubaren Weite . mit ihren schwer zu überschreitenden Grenzen auf Schutz hoffen . gegen die alles durchdringende Kälte . und sich still erinnern wie sich Zuhause anfühlt

Über die Ausstellung

Im Kreismuseum und auf dem Gelände des Museums am Domsee zeigen Künstler aus Ost und West Objekte, Installationen, Fotos, Videos, Malerei und Plakate, die das Zusammenwachsen der Bundesländer Mecklenburg-Vorpommern und Schleswig-Holstein thematisieren. Sie beleben die Begeisterung und die Visionen nach der friedlichen Revolution wieder.

Der Ratzeburger See, der Mechower See, der Lankower See und der Schaalsee werden nicht mehr als Grenze, sondern als Verbindung gesehen, um gemeinsame Projekte zu erfinden – mit Mut und Fantasie!

Die Ausstellung findet statt im Rahmen der Kulturtage des *Forums für Kultur und Umwelt*, dieses Jahr mit dem Thema *Fremd in der Linse*. Eine Zusammenarbeit mit dem mecklenburgischen Künstlerhaus Schloss Plüschow.

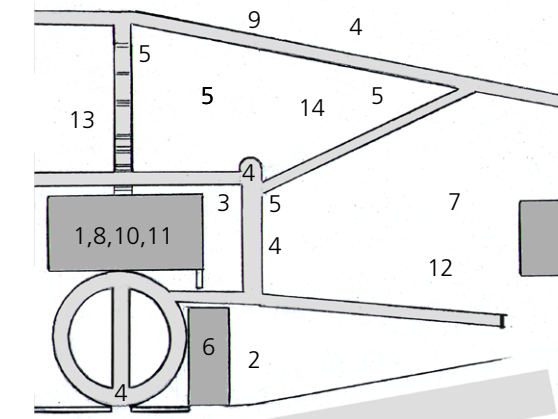
Mensch, Grenze, Natur.

Sonntag, 9. Oktober, 15.00 Uhr
Visionen für unsere Region 27 Jahre nach der Grenzöffnung

Andreas Tietze (MdL), Gitta Neemann-Güntner (MdKr), Marion Richter (Mecklenburgische AnStiftung), Ulrike Müller (Biosphärenreservat Schaalsee), Dr. Heinz Klöser (BUND), Moderation: William Boehardt (LKV)

Wir leben in einer Region, in der sich entlang der ehemaligen Grenze besonders geschützte Landschaften entwickelt haben, die einen hohen Wert an biologischer Vielfalt bieten. Sie sind aber gleichzeitig Erholungs- und Erlebnisraum. Es gibt neben dem Naturschutz auch andere Interessen – Menschen fühlen sich ausgegrenzt. Lässt sich dieser Konflikt lösen?

Gibt es Visionen für unsere Region, die das Trennende überwinden, alternative Lebens- und Arbeitsweisen erproben oder Menschen motivieren, sich an die Entwicklung von Ideen zu machen?



Veranstalter:
Lauenburgischer Kunstverein, Mölln
Forum für Kultur & Umwelt im Kreis Herzogtum Lauenburg
Kreismuseum Herzogtum Lauenburg
23909 Ratzeburg, Am Domhof 12
Di-So 10-13 und 14-17 Uhr
Gartenanlage jederzeit zugänglich
Kontakt: www.l-kv.de, kunst@l-kv.de



Kreissparkasse
Herzogtum Lauenburg



Gestaltung: Egelhaaf

VISIONEN

Regine Bonke
Claudia Bormann
Christian Egelhaaf
Sabine Egelhaaf
Heidemarie Ehlke
Petra Schmidt-Eßmann
Christian Kattenstroth
Wilhelm Körner
Gerhard Kotrade
Annette Leyener
Nina Rathke
Paetrick Schmidt
Ramona Seyfarth
Rico

3. Oktober – 9. November 2016
Eröffnung 3. Oktober 11.30 Uhr
Kreismuseum Ratzeburg



REGINE BONKE

Nicht ruhen, bevor die Welt quadratisch ist

1

CHRISTIAN EGELHAAF

Black Hole

3

HEIDEMARIE EHLKE

Worte im Baum – ein Traum?

5

WILHELM KÖRNER

Sprossenornithopter

7

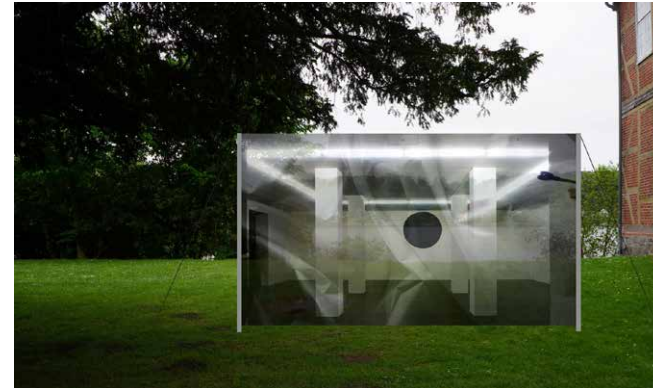
ANNETTE LEYENER

Reflektoren-Diamond

9



Im großen Kolonialwarenladen der Kunst ist das Quadrat ein Stück aus der Schublade der immateriellen Grundnahrungsmittel. Für viele Betrachter eher nüchtern und hermetisch, doch für mich voller Glut unter der gebändigten Oberfläche. Von der geistbestimmten Klarheit und der zufallsindifferenten Form gehen eine große Faszination aus. Das Quadrat verkörpert das Ideal einer umfassenden Ordnung und unser Bedürfnis nach Ganzheit ist aufgehoben in der Kraft des Eindeutigen.



Eine digitale Doppelbelichtung. Eines der Bilder zeigt die Arbeit „Spot On“ von Richard Serra im Sockelgeschoss der Hamburger Kunsthalle. Weil das Material leicht transparent ist, bildet die dahinterliegende Landschaft eine dritte, sich mit den Tageszeiten ändernde Ebene.

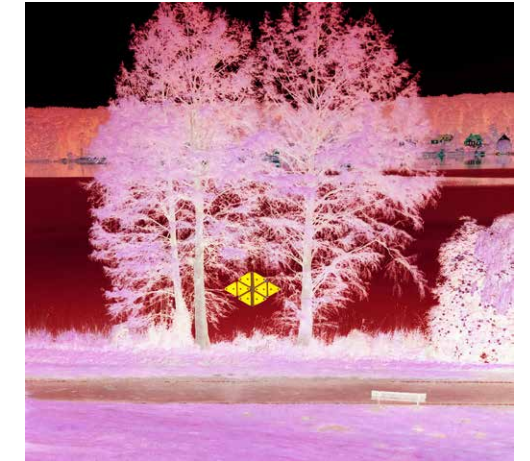
*Suchst du das Höchste, das Größte?
Die Pflanze kann es dich lehren.
Was sie willenlos ist, sei du es wollend - das ist's.*

Friedrich Schiller

Die Natur verströmt und verschenkt ihre Fülle ohne Nachdenken und Vorbehalt. Verstehen wir die Botschaft der Pflanzen? Denken, Fühlen und Wollen sind unsere Gestaltungswerkzeuge. Gelingt es uns damit die Botschaft der Pflanzen sinnvoll umzusetzen, z.B. für ein sozial verträgliches Zusammenleben?



Dieses Vehikel ist leider unbrauchbar. Man kann weder damit fliegen, noch ist es gestattet, es zu besteigen. Vielleicht aber nützt es Ihrer Fantasie, damit die eine oder andere Flugübung zu machen!? Etwa zurück zu den Anfängen der Fliegerei und ihrem wagemutigen Dilettantismus oder einfach raus aus dem Nützlichen und Zweckmäßigen. Wohl bekomm's.



Will man die Strahlkraft der Reflektoren und die geometrische Form erfahren, muss man die richtige Position im Raum analog zum Lichtstrahl der Sonne oder der Beleuchtung in der Nacht finden. Denn Ausfallwinkel ist gleich Einfallswinkel.

CLAUDIA BORMANN

Tor

2

SABINE EGELHAAF

Volks- und NaturParkVisionen

4

CHRISTIAN KATTENSTROTH

Hafen

6

GERHARD KOTRADE

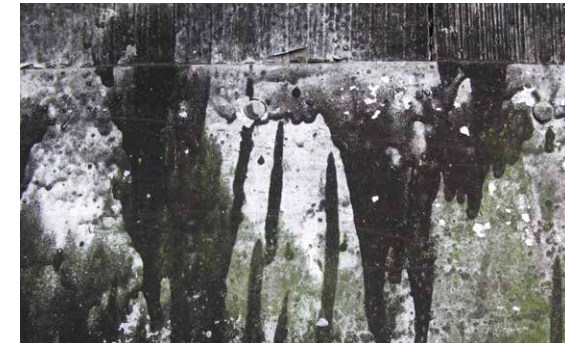
Grenzenloses Schaffen verbindet

8

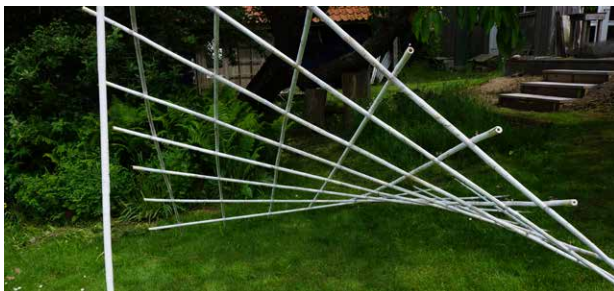
NINA RATHKE

Perspektive Frosch (Video)

10



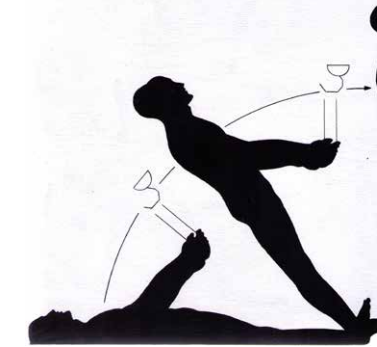
Die Fototafeln stellen Ausschnitte von Scheunentoren in Schlagsdorf, einem Dorf in der Nähe des Mechower Sees an der ehemaligen DDR-Grenze dar. Das Heranzoomen an die von Pech und Moos gefärbten Metall- und Holzteile lässt selbstständige Strukturen entstehen, die dem Betrachter eigene Vorstellungen – also Visionen – ermöglichen.



oder: Bau dir deine Hütte selbst!

Die Schaalseeregion: ein besonderer Lebensraum nicht nur für Pflanzen und Tiere, sondern – in meiner Vision – auch für die Menschen! Sie könnte ein idealer Forschungs- und ExperimentierRaum für vielfältigste Landschaftsnutzung und mehr Lebensqualität sein. Ein Modell für gelebte Nachhaltigkeit, mit guter Arbeit vor Ort. Ästhetisch, natur- und kulturverbunden, innovativ, sozial, radikal – und trotzdem wirtschaftlich. Phantasie, Lebensfreude und Mut sind wichtige Voraussetzungen für Entwicklung.

Hafen bedeutet für mich eine noch „erdgebundene“ Station am Meer als Grundlage von oder Symbol für Fantasie und Utopie, für Aufbruch und Neuentdeckungen, eine Station zwischen Eingrenzung und Öffnung in die Freiheit, Unendlichkeit, ein Übergang von Begrenztheit zu Weite (Meer) oder Start und Aufbruch ins Unbekannte, in Abenteuer und Ungewissheit, Entdecken von Neuem.



Gemeinsames, handwerkliches, technisches, wissenschaftliches, forschendes und künstlerisches Arbeiten jeder Art kann für jedermann von Interesse sein.



Es gab Zeiten, in denen das Wünschen noch geholfen hat. Das Märchen als Prinzip tut alles, um die Wirklichkeit nicht zu weit zu verlassen. Aber die Vorstellung des Übernatürlichen, des Wunderbaren bleibt ihm immer verbunden. Ein Frosch, eine Frau, eine Erkenntnis, eine alte Geschichte. Es gibt Zeiten, in denen das Wünschen helfen kann.